

DISEÑO SISMICO DE CONSTRUCCIONES DE ADOBE Y BLOQUE ESTABILIZADO*
SEGUNDA PARTE : UN PROCEDIMIENTO DE DISEÑO DE CONSTRUCCIONES DE ADOBE
POR : ROBERTO MORALES M.**ALEJANDRO SANCHEZ O.***Y RICARDO YAMASHIRO***

RESUMEN

Se plantea un procedimiento racional de diseño de estructuras de muros de corte y se aplica a una construcción de adobe para dos casos: techo rígido y techo flexible, utilizando los esfuerzos admisibles determinados según las normas propuestas en la primera parte de este estudio.

SEISMIC DESIGN OF ADOBE AND STABILIZED BLOCK CONSTRUCTION*
SECOND PART: A DESIGN PROCEDURE FOR ADOBE CONSTRUCTION
POR : ROBERTO MORALES M** ALEJANDRO SANCHEZ O.*** AND RICARDO YAMASHIRO***

SUMMARY

A rational procedure for designing shear wall structures is proposed and applied to an adobe construction for two cases: rigid and flexible roof. utilizing allowable stresses determined according to the code proposed in the first part of this study.

- * En este trabajo se incluirá al bloque estabilizado en el término "adobe"
- ** Profesor Asociado, Dpto. de Estructuras y Construcción, Universidad Nacional de Ingeniería, Lima-Perú.
- *** Profesor Principal, Dpto. de Estructuras y Construcción, Universidad Nacional de Ingeniería, Lima-Perú.

INTRODUCCION

Teniendo en cuenta que en los países del Area Andina un porcentaje alto de sus construcciones son de adobe, y encontrándose dichos países en una zona altamente sísmica se precisa de procedimientos de análisis y diseño antisísmicos para construcciones de este tipo.

En este trabajo, que es la segunda parte del estudio, se plantea un procedimiento racional de diseño de estructuras de muros de corte y se aplica a una construcción de adobe para dos casos: techo rígido y techo flexible, utilizando los esfuerzos admisibles determinados según las normas propuestas en la primera parte de este estudio.

A.- ANALISIS

A.1 CASO DE TECHO RIGIDO

Al considerar techo rígido, la fuerza sísmica se repartirá entre los muros de acuerdo a sus rigideces.

Las rigideces se han calculado con la teoría elástica para muros de corte, ignorando la rotación de la base. Se advierte sin embargo, que la rotación de la base tiene en general una influencia importante, sobre todo, si se trata de suelos compresibles.

Para el cálculo de la fuerza sísmica y su punto de aplicación se considera que la fuerza es proporcional a la masa y que el techo es infinitamente rígido.

A.1.1 Rigideces de Muros

La rigidez de cada elemento dentro de un muro específico se determinará con la expresión (1), ver Fig. 1 :

$$K_i = \frac{1}{3} \frac{\ell_i}{h_i} E t_i \quad (1)$$

Debe notarse que la ecuación (1) toma en cuenta únicamente las deformaciones por fuerza cortante, por ser estas deformaciones las más significativas.

En la deducción de la expresión (1) se ha tomado un coeficiente de forma de 1.2 y un módulo de elasticidad por corte (G) igual a 0.4E.

Se asumirá que los desplazamientos relativos en cada nivel son iguales (Ver Fig. 2). Considerando las ecuaciones de equilibrio y compatibilidad de deformaciones se determinará el cortante que toma cada elemento.

Para determinar la rigidez de cada muro se igualará el desplazamiento total, en la coronación del muro, a la suma de los desplazamientos parciales correspondientes.

A.1.2 Centro de Rigideces

Se considerará que la fuerza cortante en cada dirección principal de la edificación es tomada únicamente por los muros paralelos a dicha dirección.

A.1.3 Centro de Masa

Se considerará que la mitad del peso de todos los muros y el peso total del techo están aplicados en la parte superior de la edificación.

A.1.4 Fuerza Cortante Sísmica

La fuerza cortante sísmica se puede determinar usando un método estático de fuerzas equivalentes o un método dinámico cualesquiera.

A.1.5 Cortante que toma cada Muro

Para encontrar el cortante que toma cada muro se considerará :

- a) Cortante directo debido a la fuerza sísmica
- b) Cortante debido al efecto de torsión
- c) Cortante debido a la torsión accidental.

El momento de torsión accidental se tomará como :

$$M_{T_x} = 0.05 H B_y$$

Donde H : Fuerza cortante

B_y : Dimensión de la edificación perpendicular a la dirección de la fuerza cortante H.

A.2 CASO DE TECHO FLEXIBLE

A.2.1 Cálculo del Cortante que toma cada Muro.- El cortante que toma cada muro es proporcional a su área de influencia.

A.3 FUERZAS CORTANTES DE DISEÑO

En general el diseño se considerará para la condición respectiva de techo rígido o techo flexible. En el caso de duda acerca de la rigidez del techo, de las dos condiciones expuestas se toma para cada muro el valor de cortante más desfavorable.

B.- DISEÑO

Sólo se tratará del diseño estructural de los muros, las otras partes de la construcción deberán diseñarse siguiendo las normas usuales que los rigen.

B.1 Diseño de los Muros

Los esfuerzos permisibles tanto del adobe como de la caña se determinarán de acuerdo a las normas propuestas en la primera parte de este trabajo. Es decir que los esfuerzos admisibles se determinarán mediante ensayos de laboratorio o a falta de éstos se usarán los esfuerzos que especifiquen las normas.

Se considerarán las siguientes partes :

a) Como muro de corte :

Se verificará el esfuerzo cortante en sus elementos, y se diseñará por flexión y se determinará el refuerzo adicional de los vanos.

b) Flexión como losa (Fuerza sísmica perpendicular al muro)

Se determinará la armadura en uno o dos direcciones de acuerdo al número de bordes arriostrados.

- c) Transferencia de esfuerzos a los diferentes elementos :
Diseño del refuerzo para tomar la tracción que se transfiera a un muro o solera de otro muro ó solera transversal.
- d) Diseño de la viga collar (Solera).- La solera se puede considerar como una viga continua apoyada en los muros o soleras transversales, sometida a una carga horizontal distribuída igual a la reacción del muro correspondiente. Se tomará en cuenta la fuerza de tracción indicada en el acápite (c).

C.- EJEMPLO DE APLICACION*

En el ejemplo se ilustra el cálculo de las rigideces de los muros, luego del centro de masa.

El peso total considerado, igual a la mitad del peso de los muros más el peso del techo, se supone aplicado en la parte superior de los muros.

Conocida la línea de acción de la fuerza resultante se puede calcular el momento de torsión. A continuación se distribuye la fuerza cortante entre los elementos de acuerdo a sus rigideces y se hace la corrección por torsión, resultando los valores que se muestran a continuación :

Muro	Corte Directo	Corrección Por Torsión	Corrección por Torsión Accid.	Corte Total (Ton.)
10-1	1.29	-0.11	+ 0.10	1.39
13-2	0.91	0.00	0.00	0.91
16-5	0.92	0.10	+ 0.09	1.11
1-5	1.77	-0.10	+ 0.09	1.86
10-16	1.35	0.11	+ 0.09	1.55

* En el apéndice se presenta los detalles del cálculo.

Considerando el caso de techo flexible, se obtiene :

Muro	Cortante (Ton.)
10-1	0.69
13-2	1.56
16-5	0.87
1-5	1.56
10-16	1.56

FUERZA CORTANTE DE DISEÑO.- En este ejemplo se supone que existe duda respecto a la rigidez del techo, por lo que se considerará el mayor de los cortantes obtenidos de las condiciones de techo rígido y techo flexible.

Muro	Cortante (Techo Rígido)	Cortante (Techo Flexible)	Cortante de Diseño (Ton.)
10-1	1.39	0.69	1.39
13-2	0.91	1.56	1.56
16-5	1.11	0.87	1.11
1-5	1.86	1.56	1.86
10-16	1.55	1.56	1.56

ESFUERZOS ADMISIBLES. - En este caso son los siguientes*:

Esfuerzo de Compresión : $f_m = 2.56 \text{ Kg/cm}^2$

Esfuerzo Cortante Permisible : $V = 0.18 \text{ Kg/cm}^2$

Esfuerzo de tracción permisible de la caña : $f_s = 300 \text{ Kg/cm}^2$

En el ejemplo se ha diseñado el muro 10-16. (Ver Fig. 5)

Los esfuerzos admisibles de las Normas adoptadas corresponden a esfuerzos promedios obtenidos dividiendo el corte actuante entre el área de la sección resistente del elemento. El máximo esfuerzo en el muro 10-16 es 0.09 Kg/cm^2 correspondiente al elemento (4). Este esfuerzo es muy inferior al admisible que es de 0.18 Kg/cm^2 .

El momento flector en cada elemento se calculó suponiendo su punto de inflexión en la mitad de la altura. Por ejemplo para el elemento (3) :

$$M = \frac{Vh}{2} = \frac{410 \times 90}{2} = 18,450 \text{ Kg-cm.}$$

$$A_s = \frac{M}{f_s j d} = \frac{18,450}{300 (.87) 141} = 0.50 \text{ cm}^2$$

Esta área de refuerzo se coloca cerca de cada borde del elemento

En el diseño del muro como losa se ha tomado, en el ejemplo, una posición conservadora al asumir apoyos simples en los extremos. Sin embargo la cantidad de refuerzo es moderada igual a 1.38 cm^2 por metro de longitud, que como ilustración equivale a una caña de diámetro de $3/4''$ colocado a 76 cm (2 bloques). Esta caña es recomendable usarla partida.

En los ejemplos se ilustra el diseño de la viga collar para el muro 1-5. Conservadoramente se ha tomado sobre la viga so-

* Los esfuerzos de compresión y corte corresponden a una clase de albañilería de bloque estabilizado.

lera una carga correspondiente a la mitad de la carga del muro. Se ha hecho un "análisis exacto" de acuerdo a la teoría elástica de vigas continuas, aunque se considera que sería suficiente con un cálculo aproximado. En el caso de la viga collar del muro 1-5, el momento negativo es de 272 Kg-m y los momentos positivos de 67 Kg-m y 190 Kg-m. Diseñando para los máximos momentos resultan una área de caña de 4.34 cm^2 . Considerando una viga solera formada por las 4 hiladas superiores del muro debe colocarse 6 cañas de 1.45 cm^2 cada una, 3 en cada cara.

La reacción interior de la viga collar 1-5 es tomada por la viga solera del muro 13-2. Esta reacción es de 776 Kg. y requiere de un área de caña de 1.30 cm^2 en cada cara. Sin embargo, como esta solera requiere en el centro del tramo un área de 6.86 cm^2 , se usará esta última cantidad.

B I B L I O G R A F I A

1. YAMASHIRO, Ricardo, SANCHEZ, Alejandro, MORALES, Poberto
Diseño Sísmico de Construcciones de Adobe y Bloque Estabilizado - Primera Parte : Propuesta de Normas de Diseño de Construcciones de Adobe y Bloque Estabilizado.
2. REGLAMENTO DE DISEÑO ANTISISMICO
Reglamento Nacional de Construcciones, LIMA, 1970.
3. FATAHL, George.
Comunicación personal, 1973.
4. BENJAMIN, J. R.
Statically Indeterminate Structures
Mc Graw - Hill, New York, 1959.
5. COMISION TECNICA DE BLOQUE ESTABILIZADO (COBE).
Informe Final, Ministerio de Vivienda, LIMA, 1974.

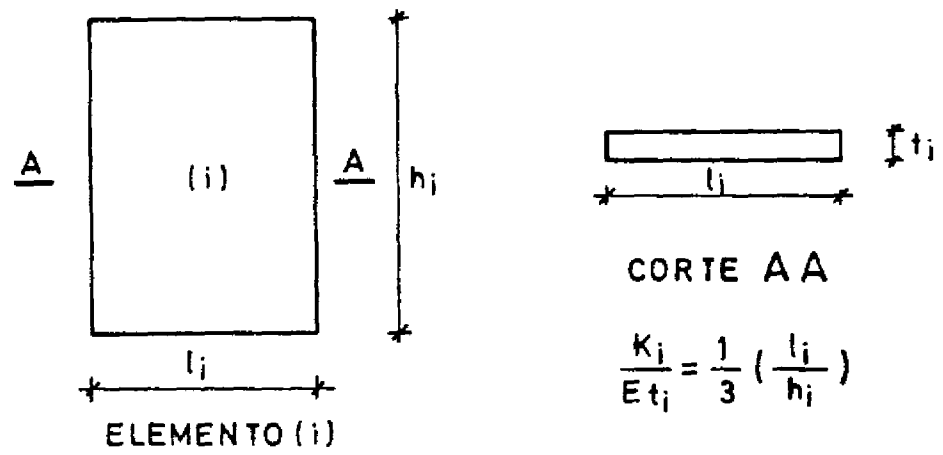


FIGURA (1)

RIGIDEZ DE UN ELEMENTO

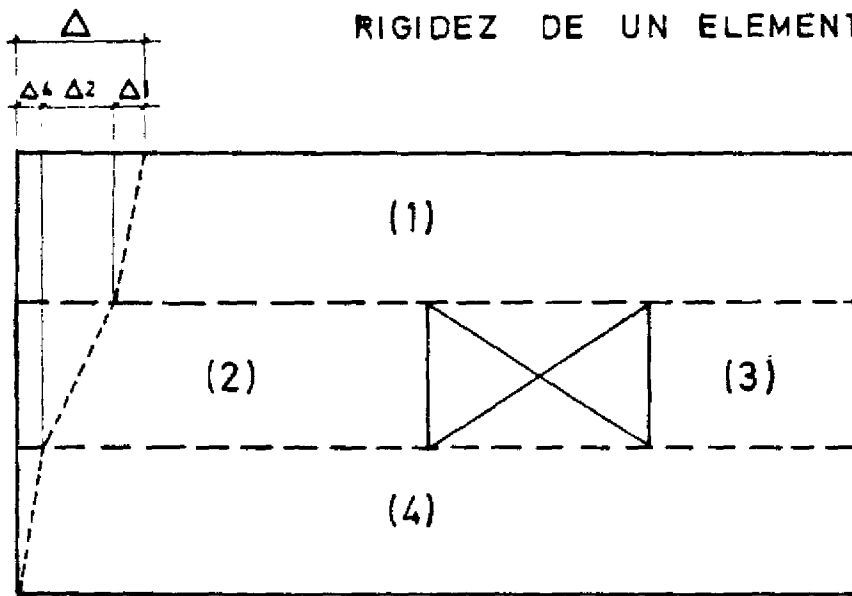
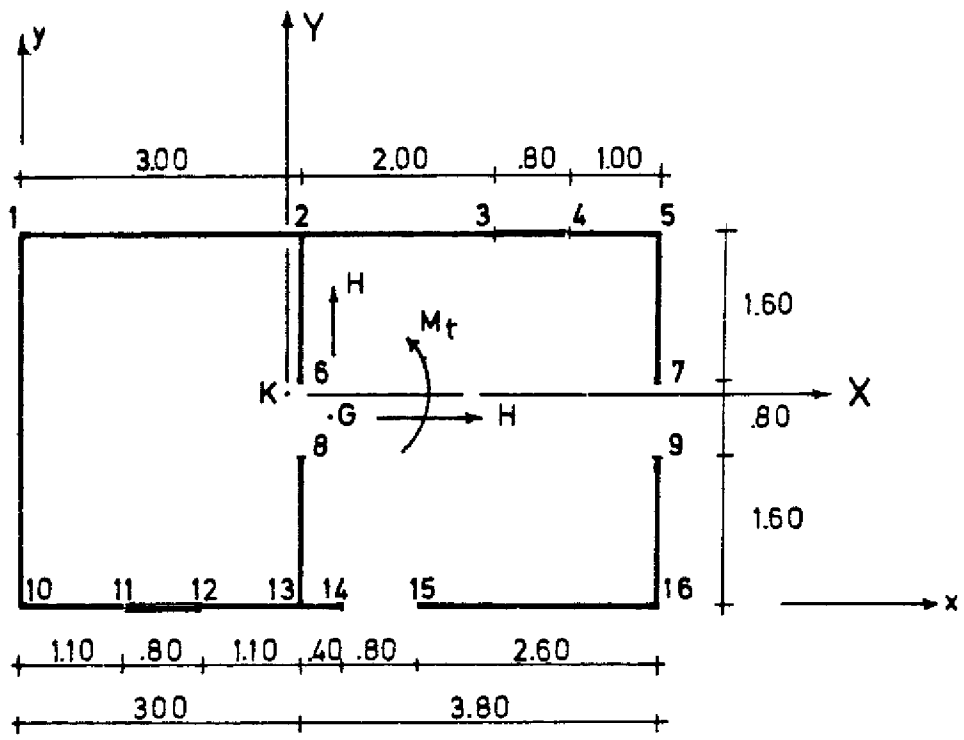


FIGURA (2)

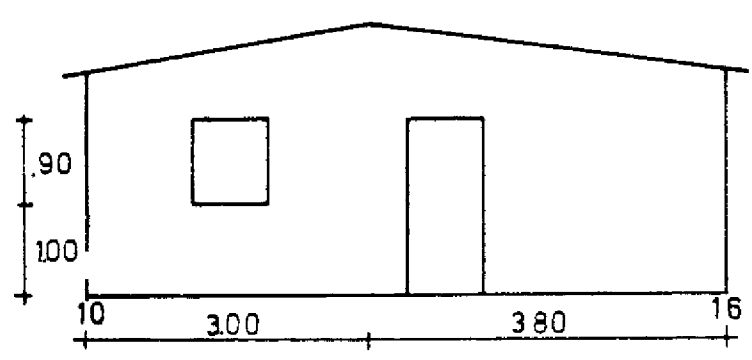
$$\Delta = \Delta_1 + \Delta_2 + \Delta_4$$

RIGIDEZ DE UN MURO CON ABERTURA

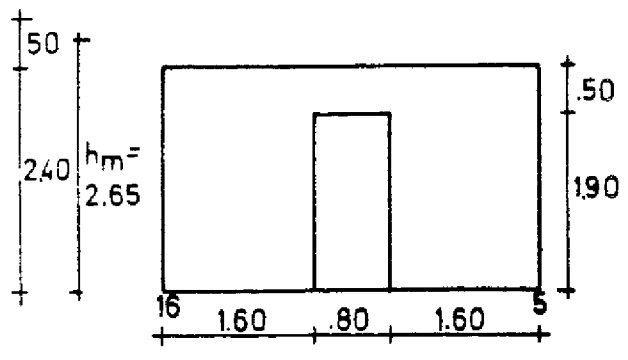


a) PLANTA
Esc. 1:75

centro de masa : G (3.76, 2.04)
centro de rigidez : K (2.88, 2.27)



b) ELEVACION 10-16
Esc. 1:75



c) ELEVACION 16-5
Esc. 1:75

Fig 3 CASA DE LOS EJEMPLOS ILUSTRATIVOS

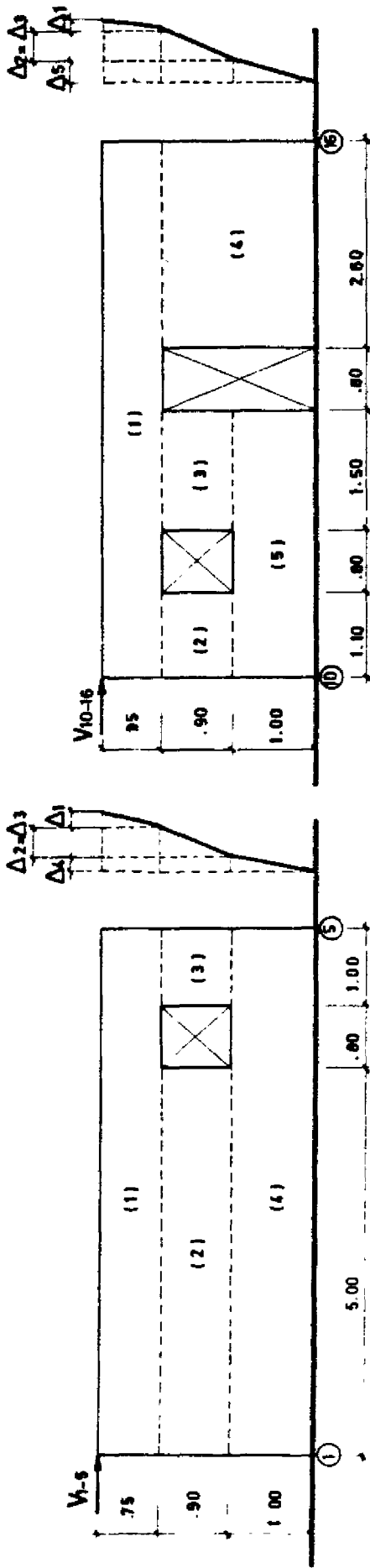


Fig. 4 RIGIDEZ DE MURO 1-5

Fig. 5 RIGIDEZ DE MURO 10-16

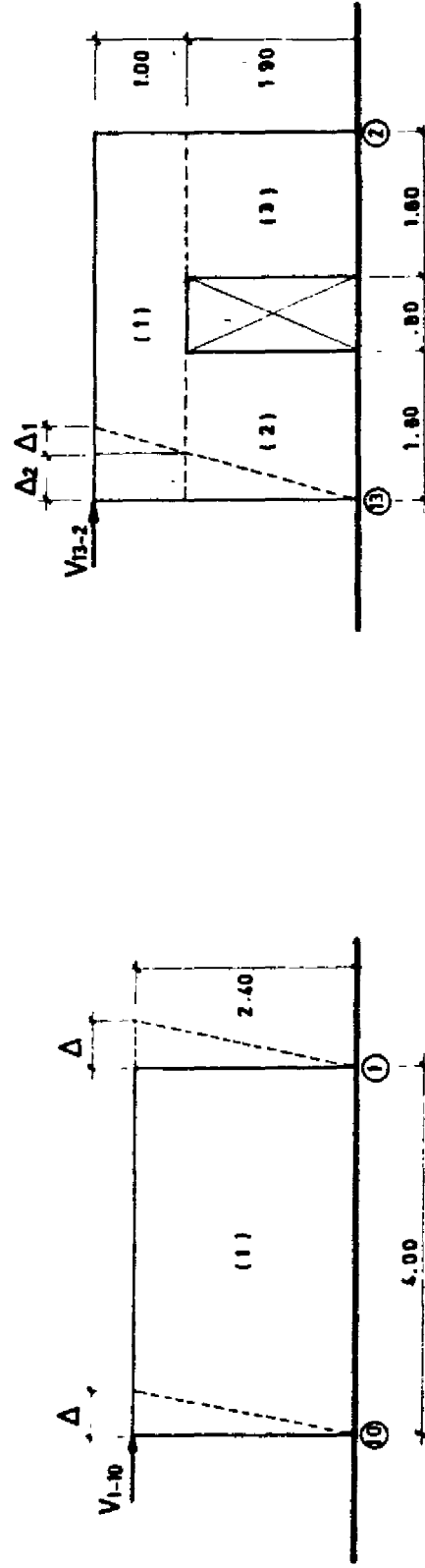


Fig. 6 RIGIDEZ DE MURO 10-1

Fig. 7 RIGIDEZ DE MURO 13-2

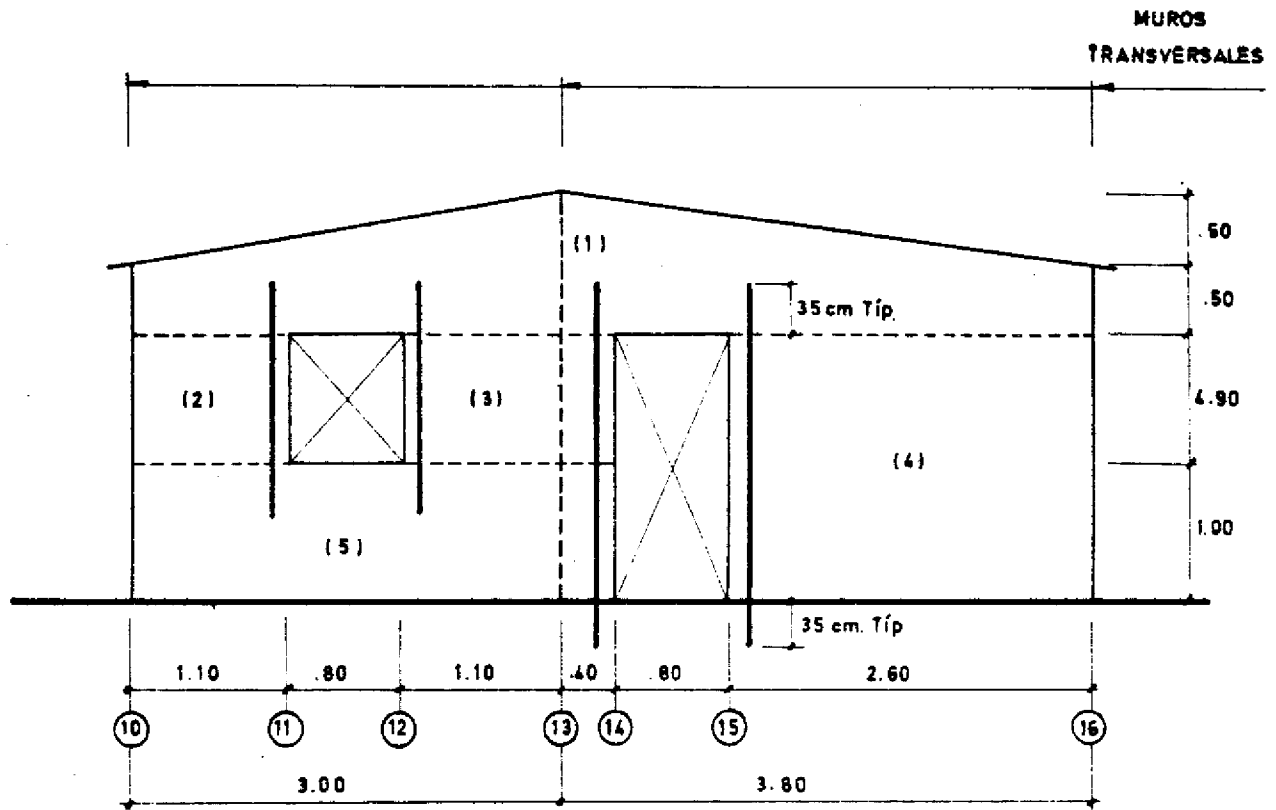


Fig.8 DISEÑO DE MURO 10-16

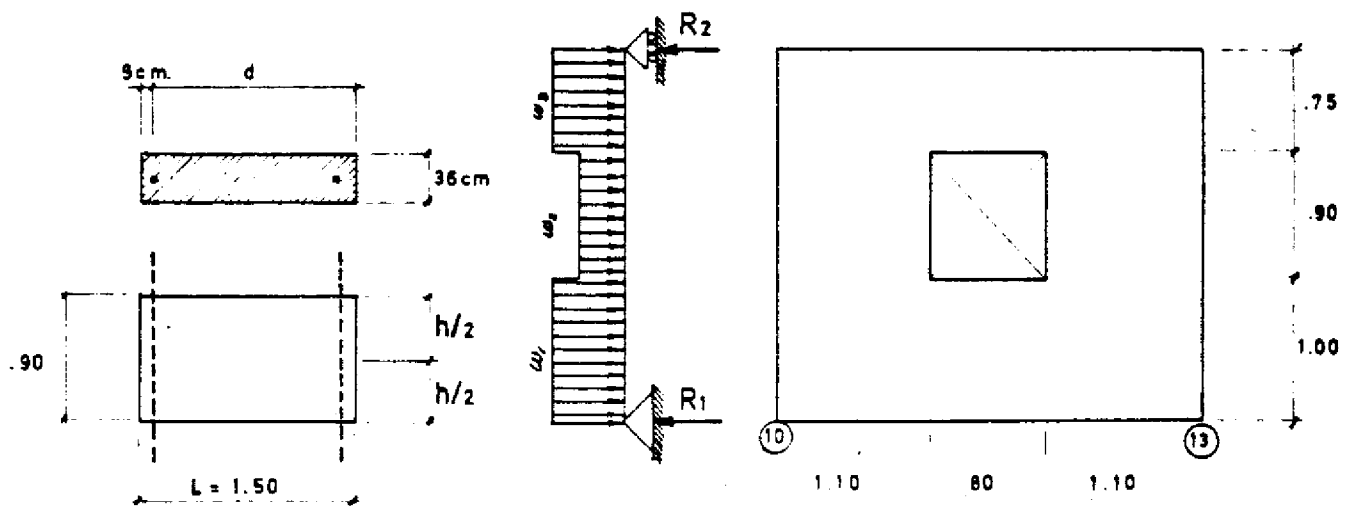


Fig.9 REFUERZO DE VANO

Fig.10 DETERMINACION DE ARMADURA VERTICAL

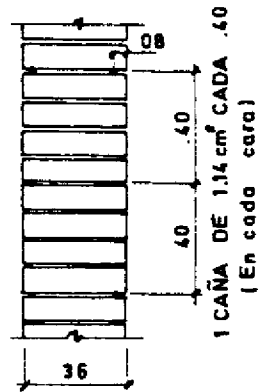
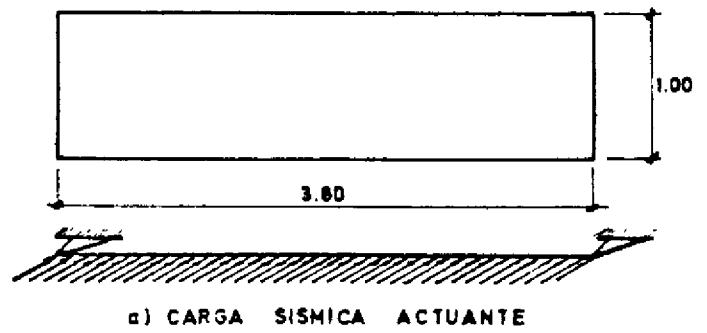
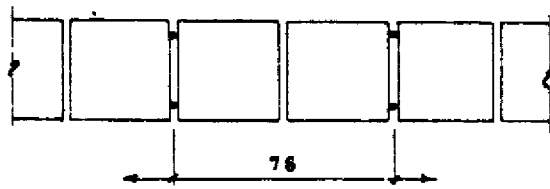
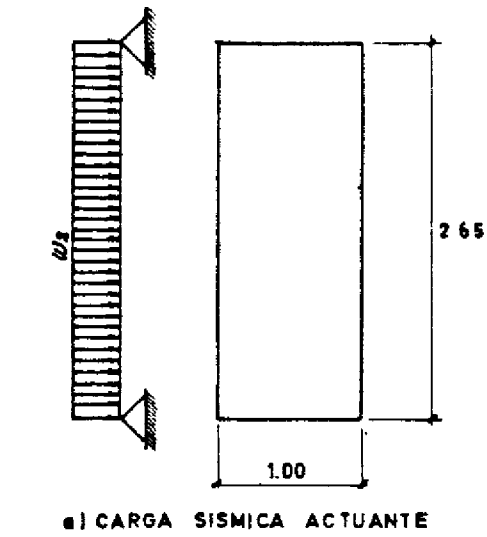


Fig. 11. ARMADURA VERTICAL

Fig. 12. ARMADURA HORIZONTAL

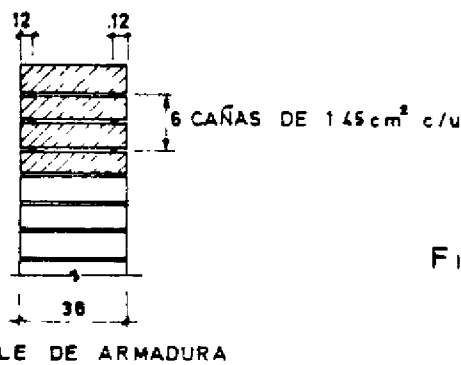
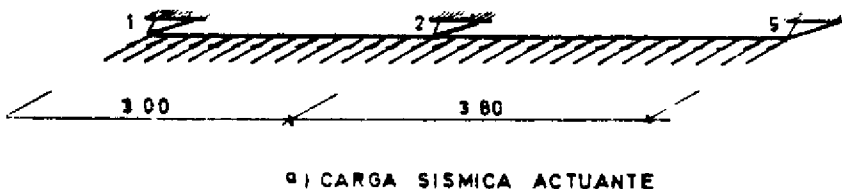


Fig. 13. VIGA SOLERA

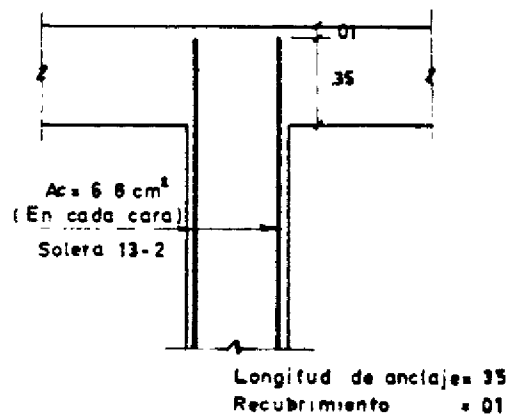
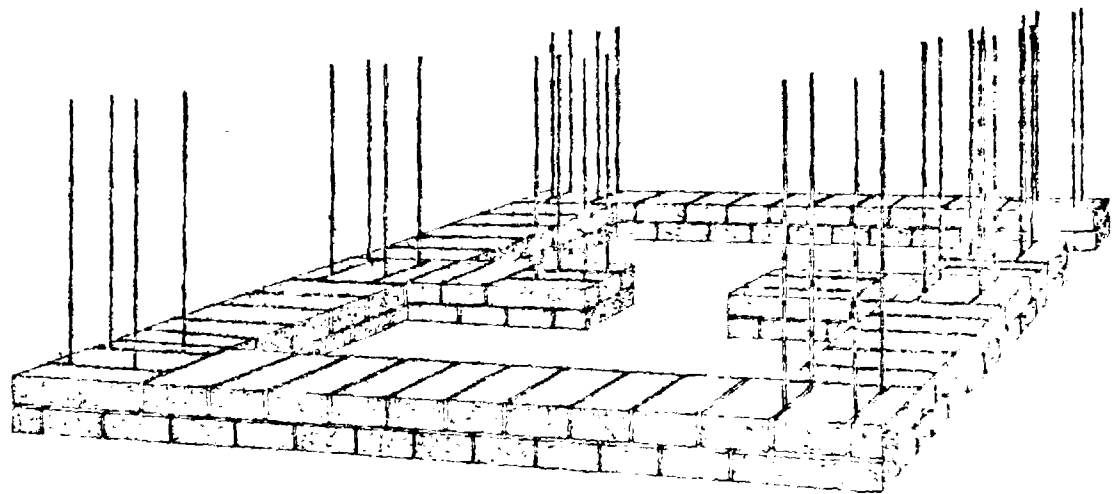


Fig. 14. VERIFICACION EN TRACCION DE VIGA SOLERA 13-2



APAREJO EN VIVIENDA CON REFUERZO VERTICAL

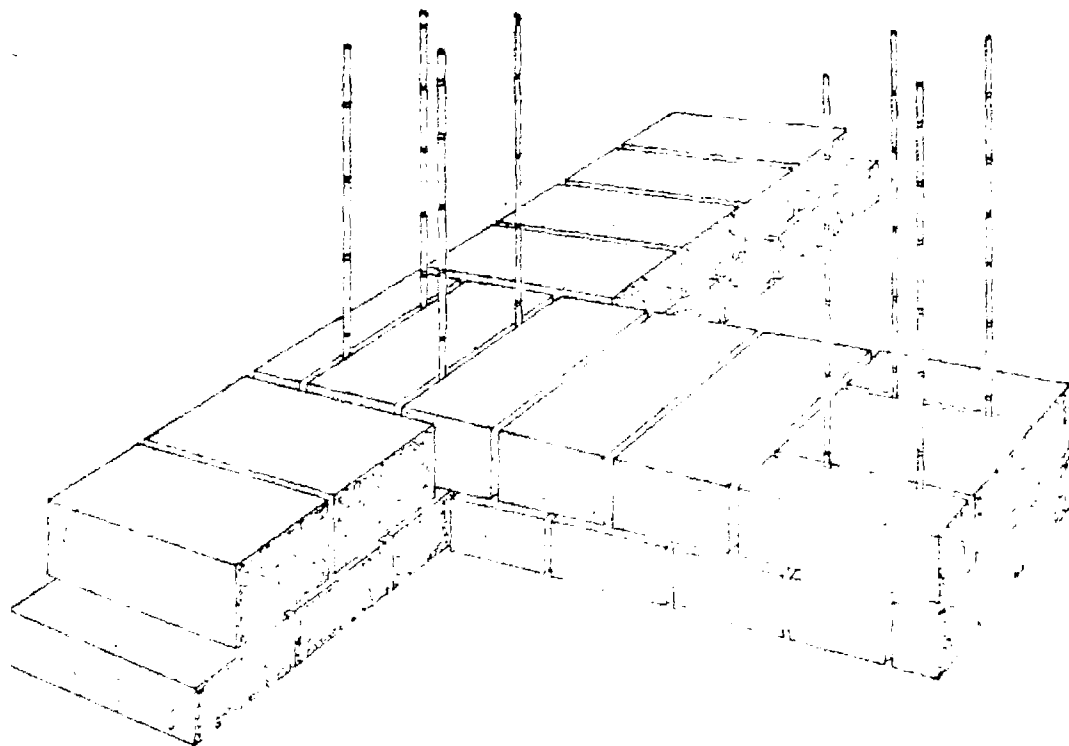


Fig 15 APAREJO EN ENCUENTRO DE MUROS

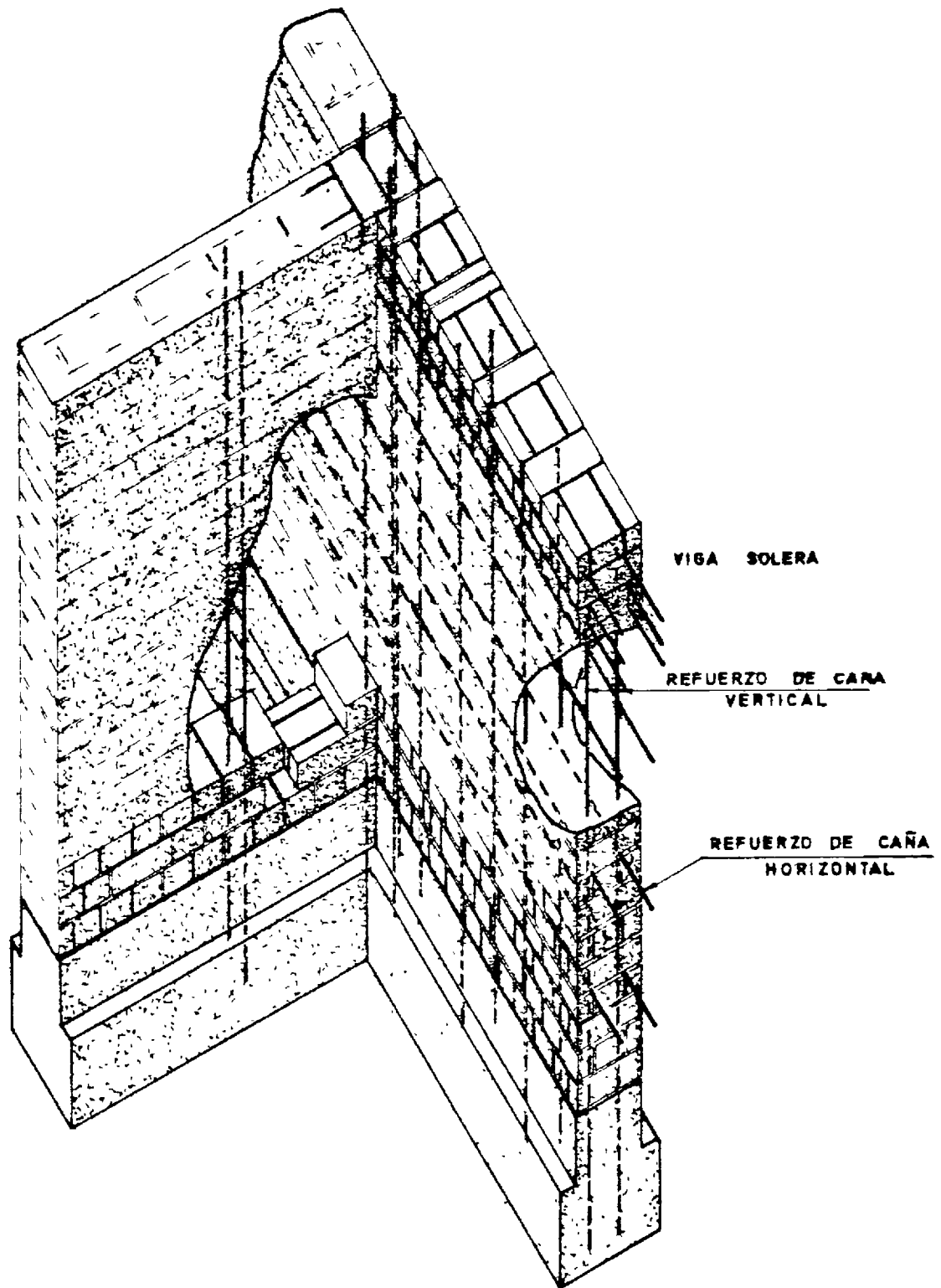
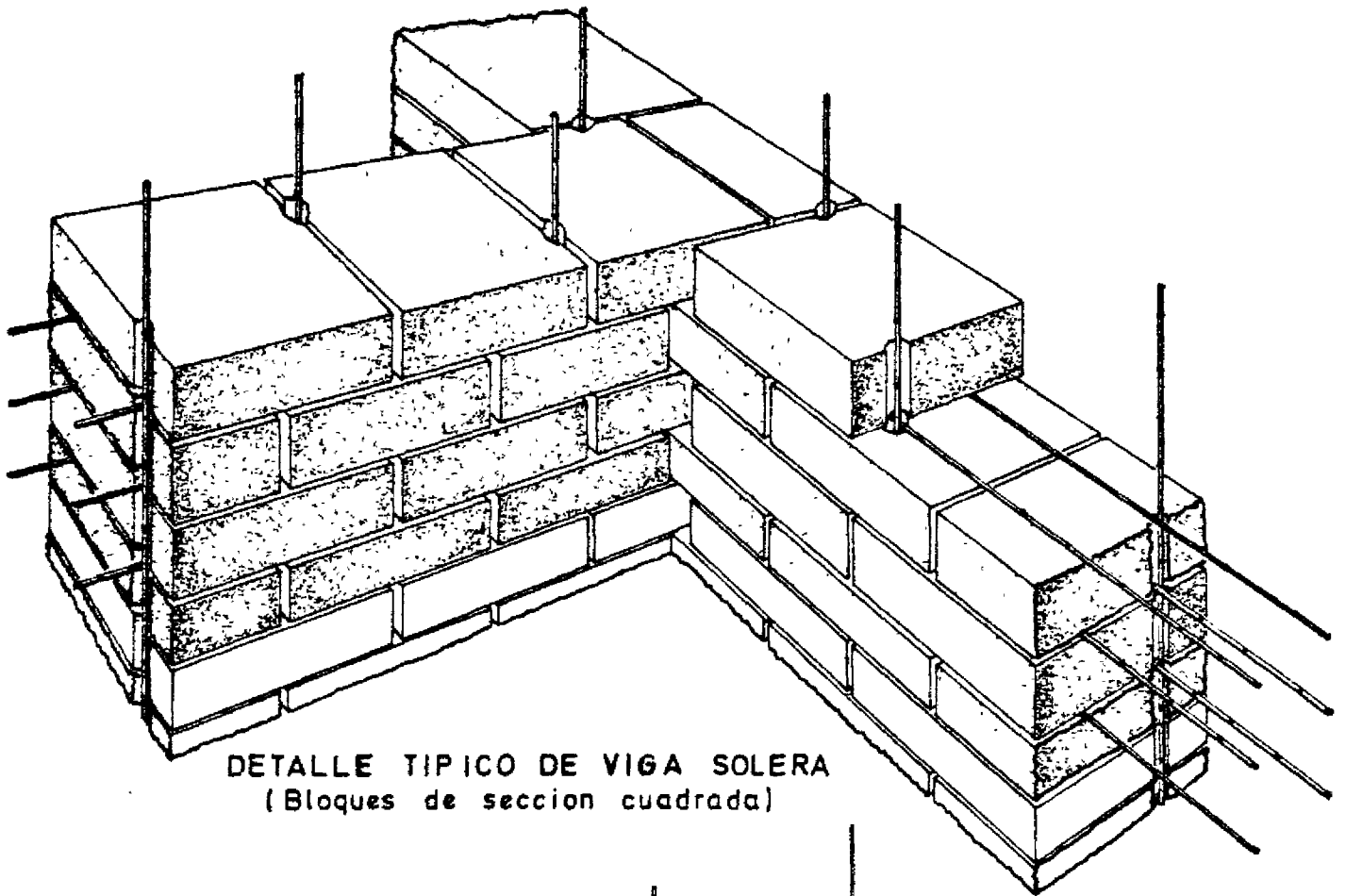
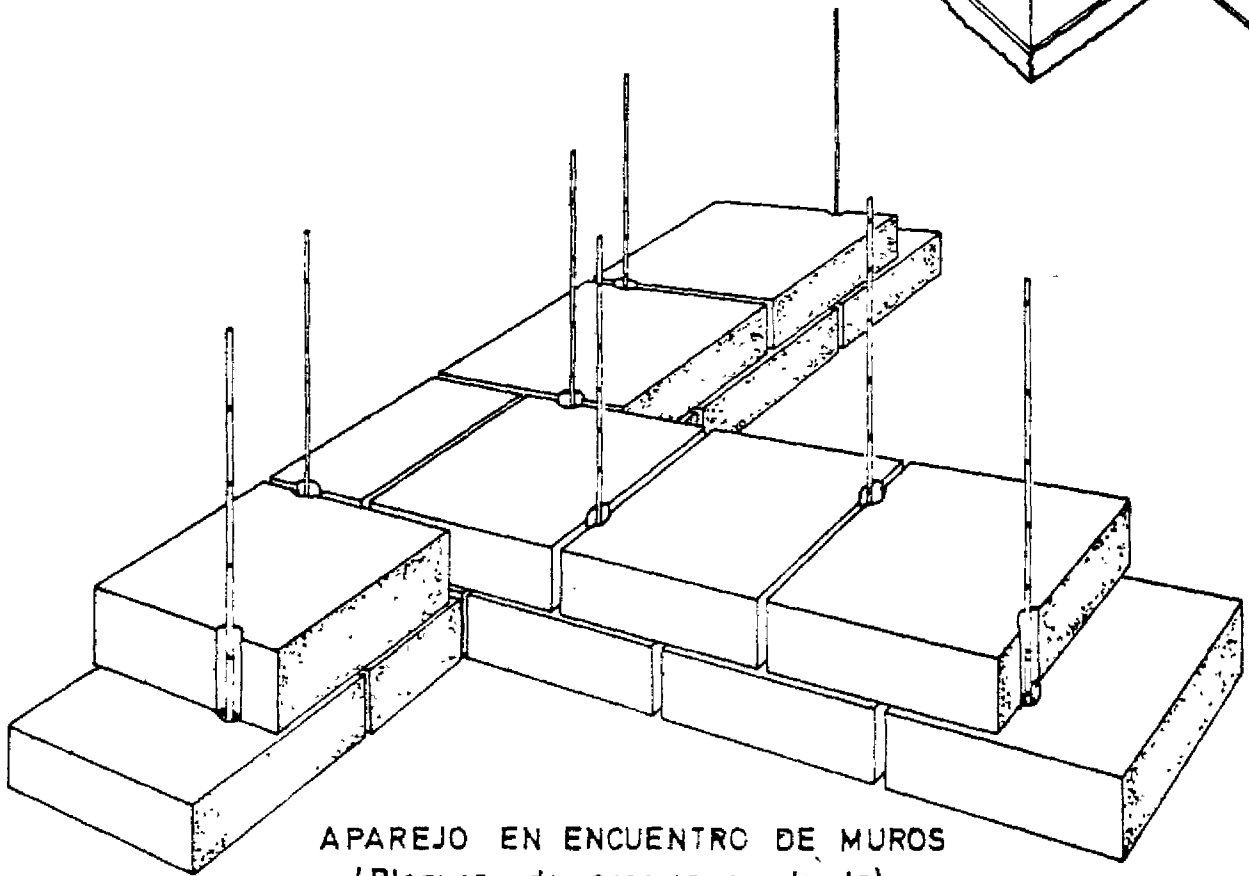


Fig 16 DETALLE DE INTERSECCION DE MUROS DE .36 mt



DETALLE TIPICO DE VIGA SOLERA
(Bloques de seccion cuadrada)



APAREJO EN ENCUENTRO DE MUROS
(Bloques de seccion cuadrada)

Fig. 17

ANEXO

EJEMPLO NUMERICO

En este ejemplo se hará el análisis y diseño de la construcción de adobe mostrada en la Fig. 1. En la determinación de las fuerzas sísmicas de diseño se ha adoptado un coeficiente sísmico de 0.16 para el análisis del conjunto, y de 0.20 para el análisis de los elementos.

1.- ANALISIS

1.1 CASO DE TECHO RIGIDO

1.1.1 DETERMINACION DE RIGIDECES DE MUROS

MURO 1-5 : (VER FIG. 4)

$$K_1 = \frac{1}{3} \left(\frac{6.80}{.75} \right) Et = 3.02 Et \quad K_3 = \frac{1}{3} \left(\frac{1.00}{0.90} \right) Et = 0.37 Et$$

$$K_2 = \frac{1}{3} \left(\frac{5.00}{.90} \right) Et = 1.85 Et \quad K_4 = \frac{1}{3} \left(\frac{6.80}{1.00} \right) Et = 2.27 Et$$

Ecuaciones de equilibrio y de compatibilidad :

$$V_1 = V \quad (1)$$

$$V_2 + V_3 = V \quad (2)$$

$$V_4 = V \quad (3)$$

$$\Delta_2 = \Delta_3 \quad (4)$$

$$V_1 = V$$

$$V_4 = V$$

$$V_2 + V_3 = V \quad (2')$$

$$\Delta_2 = \Delta_3 \quad (4')$$

$$\text{En (4')} : \frac{V_2}{K_2} = \frac{V_3}{K_3} \quad \text{---} \quad V_2 = V_3 \frac{K_2}{K_3} = \frac{1.85}{0.37} V_3 = 5V_3 \quad V_2 = 5V_3 \quad (5)$$

De las ecuaciones (2') y (5) : $V_2 = 0.833 V$

$$V_3 = 0.167 V$$

$$V_1 = V$$

$$V_2 = 0.833 V$$

$$V_3 = 0.167 V$$

$$V_4 = V$$

Cortante que toman los elementos
del Muro 1-5.

Rigidez del Muro : $\Delta = \Delta_1 + \Delta_2 + \Delta_4$

$$\frac{V}{K} = \frac{V_1}{K_1} + \frac{V_2}{K_2} + \frac{V_4}{K_4}$$

$$\frac{V}{K} = \left(\frac{V}{3.02} + \frac{0.833V}{1.85} + \frac{V}{2.27} \right) \frac{1}{Et}$$

$$\frac{1}{K} = \frac{1.222}{Et} \quad \therefore \quad K_{1-5} = 0.818 Et$$

Muro 10-16 : (Ver Fig. 5)

$$K_1 = \frac{1}{3} \left(\frac{6.80}{.95} \right) Et = 2.386 Et$$

$$\Delta_1 = \frac{V}{K_1} = 0.419 \cdot \frac{V}{Et}$$

$$K_2 = \frac{1}{3} \left(\frac{1.10}{.90} \right) Et = 0.407 Et$$

$$\Delta_2 = \frac{V_2}{K_2} = 2.457 \cdot \frac{V_2}{Et}$$

$$K_3 = \frac{1}{3} \left(\frac{1.50}{.90} \right) Et = 0.555 Et$$

$$\Delta_3 = \frac{V_3}{K_3} = 1.802 \cdot \frac{V_3}{Et}$$

$$K_4 = \frac{1}{3} \left(\frac{2.60}{1.90} \right) Et = 0.456 Et$$

$$\Delta_4 = \frac{V_4}{K_4} = 2.193 \cdot \frac{V_4}{Et}$$

$$K_5 = \frac{1}{3} \left(\frac{1.90}{1.00} \right) Et = 0.633 Et$$

$$\Delta_5 = \frac{V_5}{K_5} = 1.580 \cdot \frac{V_5}{Et}$$

Ecs. de Compatibilidad : $\Delta_2 = \Delta_3$ (1)

$$\Delta_5 + \Delta_3 = \Delta_4 \quad (2)$$

Ecs. de Equilibrio : $v_2 + v_3 = v_5$ (3)

$$v_2 + v_3 + v_4 = v \quad (4)$$

Resolviendo :

De Ec (1) $2.457 v_2 = 1.802 v_3$ $v_2 = 0.733 v_3$

En Ec (4) $1.733 v_3 = v_5$ $v_3 = 0.577 v_5$

En Ec (2) $1.580 v_5 + 1.040 v_5 = 2.193 v_4$

$$v_4 = 1.195 v_5$$

En Ec (4) $.733 (.577)v_5 + .577 v_5 + 1.195 v_5 = v$

$$v_5 = .456 v$$

$$v_4 = .544 v$$

$$\therefore v_3 = .263 v$$

$$v_2 = .193 v$$

$$v_1 = v$$

$$\Delta = \Delta_1 + \Delta_4 = .419 \frac{v}{Et} + 1.193 \frac{v}{Et} = 1.612 \frac{v}{Et}$$

$$\therefore k_{10-16} = 0.620 Et$$

Muro 10-1 : (Ver Fig. 6)

$$K_1 = \frac{1}{3} \left(\frac{4.00}{2.40} \right) = 0.555 \text{ Et}$$

$$\therefore k_{10-1} = .555 \text{ Et}$$

Muro 13-2 : (Ver Fig. 7)

$$K_1 = \frac{1}{3} \left(\frac{4.00}{1.00} \right) \text{Et} = 1.333 \text{ Et}$$

$$\Delta_1 = \frac{V}{K_1} = .75 \frac{V}{\text{Et}}$$

$$K_2 = \frac{1}{3} \left(\frac{1.60}{1.90} \right) \text{Et} = .281 \text{ Et}$$

$$\Delta_2 = \frac{V_2}{K_2} = 3.559 \frac{V_2}{\text{Et}}$$

$$K_3 = \frac{1}{3} \left(\frac{1.60}{1.90} \right) \text{Et} = .281 \text{ Et}$$

$$\Delta_3 = \frac{V_3}{K_3} = 3.559 \frac{V_3}{\text{Et}}$$

$$\text{Ec. de Compatibilidad : } \Delta_2 = \Delta_3 \quad (1)$$

$$\text{Ec. de Equilibrio : } V_2 + V_3 = V \quad (2)$$

$$\text{En (1) : } V_2 = V_3$$

$$\text{En (2) : } V_2 = V_3 = 0.5 V$$

$$V_1 = V$$

$$\Delta = \Delta_1 + \Delta_2 = (.75 + 1.780) \frac{V}{\text{Et}} = 2.530 \text{ V/Et}$$

$$\therefore k_{13-2} = .395 \text{ Et}$$

Muro 16-5 :

$$k_{16-5} = k_{13-2} = .395 \text{ Et}$$

1.1.2 Ubicación del centro de masa con respecto al sistema xy
(Ver Fig. 1)

CENTRO DE MASA DE ELEMENTOS VERTICALES		Pesos (P)	Coordenadas		Momentos Estat.	
			x	y	P _x	P _y
1-5	0.5(6.80 x 2.65 x .36 x 1.6)*	5.20	3.40	4.00	17.70	20.80
3-4	-0.5(.80 x .90 x .36 x 1.6)	-0.21	5.40	4.00	- 1.14	- .84
10-16	0.5(6.80 x 2.65 x .36 x 1.6)	5.20	3.40	0.00	17.70	0
11-12	-0.5(.80 x .90 x .36 x 1.6)	- .21	1.50	0.00	- .31	0
14-15	-0.5(.80 x 1.90 x .36 x 1.6)	- .44	3.80	0.00	- 1.67	0
10-1	0.5(4.00 x 2.40 x .36 x 1.6)	2.78	0.00	2.00	0	5.56
13-2	0.5(4.00 x 2.90 x .36 x 1.6)	3.35	3.00	2.00	10.05	6.70
8-6	-0.5(.80 x 1.90 x .36 x 1.6)	- .44	3.00	2.00	- 1.32	- .88
16-5	0.5(4.00 x 2.40 x .36 x 1.6)	2.78	6.80	2.00	19.00	5.56
9-7	-0.5(.80 x 1.90 x .36 x 1.6)	- .44	6.80	2.00	- 3.00	- .88
Techo	0.070 x 6.80 x 4.00 **	1.90	3.40	2.00	6.47	3.80
		19.47			63.49	39.82

$$\bar{x} = \frac{P_x}{P} = \frac{63.49}{19.47} = 3.26 \text{ m.}$$

$$\bar{y} = \frac{P_y}{P} = \frac{39.82}{19.47} = 2.04 \text{ m.}$$

* Para los muros el peso específico es de 1.6 Ton/m³

** Para el techo el peso por unidad de superficie es 0.070 T/m²

1.1.3 Determinación del centro de rigidez con respecto al sistema xy (Ver Fig. 1)

Dirección y	Muro	k	x	y	kx	ky
	10-1	.555	0	-	0	-
13-2	.395	3.00	-	1.19	-	-
16-5	.395	6.80	-	2.69	-	-
	1.345				3.88	
Dirección x	1-5	.818	-	4.00	-	3.27
	10-16	.620	-	0	-	0
		1.438				3.27

Coordenadas del centro de rigidez K :

$$x_K = \frac{Kx}{K} = \frac{3.88}{1.345} = 2.88$$

$$y_K = \frac{Ky}{K} = \frac{3.27}{1.438} = 2.27$$

∴ K(2.88, 2.27)

1.1.4 Fuerza Sísmica.-

$$H = c W = 0.16 \times 19.47 \text{ Ton} = 3.12 \text{ Ton.}$$

1.1.5 Cálculo del cortante que toma cada muro

Momentos de torsión :

$$M_{tx} = H e_y = 3.12 \text{ Ton} (0.23 \text{ m}) = 0.72 \text{ ton.-m}$$

$$M_{ty} = H e_x = 3.12 \text{ Ton} (0.38 \text{ m}) = 1.19 \text{ ton.-m}$$

Momentos de torsión accidental :

$$M_{tx} = 0.05 H B_y = 0.05 \times 3.12 \times 4 = 0.62 \text{ ton.-m}$$

$$M_{ty} = 0.05 H B_x = 0.05 \times 3.12 \times 6.80 = 1.06 \text{ ton.-m}$$

Muros	$\frac{k}{\sum K} H$	d^*	kd	kd^2	$\frac{kd}{\sum kd^2} M_T$	$\frac{kd}{\sum kd^2} M_{t_a}$	V_i (Ton)
10-1	1.29	-2.88	-1.60	4.61	-0.11	+ 0.10	1.39
13-2	0.91	-0.12	0.05	0.01	0.00	0.0	0.91
16-5	0.92	3.92	1.55	6.08	0.10	+ 0.09	1.11
1-5	1.77	-1.73	-1.42	2.46	-0.10	+ 0.09	1.86
10-16	1.35	2.73	1.69	4.61	0.11	+ 0.09	1.55
17.77							

* La distancia "d" se mide con respecto al centro de rigidez.

1.2 CASO DE TECHO FLEXIBLE

1.2.1 Cálculo del Cortante que toma cada Muro.

Muro	Area de Influencia	m^2	V_i (Ton.)
10-1	4 x 1.5	6.0	.69
13-2	3.40 x 4	13.60	1.56
16-5	1.90 x 4	7.60	0.87
		$\Sigma = 27.20$	$\Sigma = 3.12$ Conforme
1-5	6.80 x 2	13.60	1.56
10-16	6.80 x 2	13.60	1.56

3.12 Conforme

1.3 FUERZAS CORTANTES DE DISEÑO

En general el diseño se considerará para la condición respectiva de techo rígido o techo flexible. En el caso de duda a cerca de la rigidez del techo de las dos condiciones expuestas se toma para cada muro el valor de cortante mas desfavorable. En este ejemplo se sigue al último criterio.

Muro	Constante (Techo Rígido)	Constante (Techo Flexible)	Constante de Diseño (Ton)
10-1	1.39	0.69	1.39
13-2	0.91	1.56	1.56
16-5	1.11	0.87	1.11
1-5	1.86	1.56	1.86
10-16	1.55	1.56	1.56

2 DISEÑO

2.1 Resultado de los Ensayos Experimentales.- Para este ejemplar se reemplazarán los resultados experimentales obtenidos para los especímenes con mortero S-2 %. (Suelo + 2% de su peso en asfalto)

Resistencia a la Compresión Axial: $f'_m = 12.8 \text{ Kg/cm}^2$

Deformación Unitaria por Compresión Axial: 13.5×10^3

Módulo de Elasticidad: $E = 2140 \text{ Kg/cm}^2$

Esfuerzo de Adherencia: $u = 0.90 \text{ Kg/cm}^2$

Coefficiente de fricción : $f = 0.7$

Resistencia a la tracción de la caña: $f'_s = 1200 \text{ Kg/cm}^2$

2.2 Esfuerzos Admisibles.- Según las normas propuestas en la primera parte de este trabajo, se tomarán:

a).- Esfuerzo de Compresión: $f_m = \frac{1}{5} f'_m = \frac{12.8}{5} = 2.56 \text{ Kg/cm}^2$

b).- Esfuerzo Cortante Permisible: $v = \frac{1}{5} u = \frac{0.90}{5} = 0.18 \text{ Kg/cm}^2$

c).- Esfuerzo de Tracción permisible de la Caña: $f_s = \frac{1}{4} f'_s = \frac{1200}{4} = 300 \text{ Kg/cm}^2$

2.3 Diseño de los Muros

2.3.1 Verificación del esfuerzo cortante en cada elemento de los muros (Muro 10-16) (Ver Fig. 8)

(Esfuerzo cortante permisible = 0.18 Kg/cm^2)

	V_i (Ton.)	Area (cm^2)	$v = \frac{V}{A}$ (Kg/cm^2)	Observaciones.
$V_1 = V$	= 1.56	680 x 36 = 24,480	0.06	Conforme
$V_2 = .193 V$	= .30	110 x 36 = 3960	0.07	Idem.
$V_3 = .263 V$	= .41	150 x 36 = 5400	0.08	Idem.
$V_4 = .544 V$	= .85	260 x 36 = 9360	0.09	Idem.
$V_5 = .456 V$.71	340 x 36 = 12,240	0.06	Idem.

2.3.2 Flexión en el plano del muro : Refuerzo de los vanos

El momento flector debido al cortante es : $M = \frac{Vh}{2}$

Elemento 3 : $M = \frac{410 \text{ Kg} (90 \text{ cm})}{2} = 18,450 \text{ Kg-cm}$

(Ver Figs.: 8 y 9) $A_s = \frac{M}{f_s j d} = \frac{18450}{300 \times 0.87 \times 141}$

$$A_s = 0.50 \text{ cm}^2 \text{ de caña}$$

Elemento 2 : $M = \frac{300 \times 90}{2} = 13,500 \text{ Kg-cm.}$

(Ver Fig. 8) $A_s = \frac{13,500}{300 (.87) (101)} = 0.51 \text{ cm}^2$

,', Usar $A_s = 0.51 \text{ cm}^2$ de caña colocada en los bordes de ventana y puerta. Se dará una longitud mínima de anclaje de 35 cm, como se indica en el esquema respectivo.

2.3.3 Determinación de la armadura vertical. (Muro 10-13)

(Ver Fig. 10)

Carga sísmica normal $W = 0.20 W = 0.20 (1.6 \text{ T/m}^3 \times 0.36)$

$$W = 0.116 \text{ T/m}^2$$

$$W_1 = .116 \times 3.00 = 0.348 \text{ T/m.}$$

$$W_2 = .116 \times 2.20 = 0.255 \text{ T/m.}$$

Por Equilibrio : $R_1 = .423 \text{ Ton.}$

$$R_2 = .416 \text{ Ton.}$$

Momento máximo : $M_{\text{máx}} = 0.261 \text{ ton.}$ (para $x = 1.29 \text{ m.}$)

El área de caña será :

$$A_s = \frac{M_{\text{máx}}}{f_s j d} = \frac{26,100}{300 (.87) 28} = 3.57 \text{ cm}^2$$

considerando espaciamiento de 0.76 m : $A_s = \frac{3.57}{2.20} \times 0.76$

$$A_s = 1.23 \text{ cm}^2 \quad (\text{en cada cara})$$

Para simplificar los cálculos se puede tomar una franja típica vertical de un metro de ancho, considerándola como viga simplemente apoyada en la cimentación y en la viga solera, como se muestra en seguida :

Muro 15-16 : (Ver Fig. 11)

Fuerza sísmica : 0.20 W

W = Peso de Muro : $1.00 \times 2.65 \times 36 \times 1.6 = W = 1.53 \text{ Ton.}$

H = $0.20 \times 1.53 = 0.306 \text{ Ton.}$

$$M_{\text{máx}} = \left(\frac{WL}{8} \right) L = \frac{.306}{8} \times 2.65 = 0.101 \text{ ton.}$$

El área de caña será :

$$A_s = \frac{10,100}{300 (.87) 28} = 1.38 \text{ cm}^2/\text{m.}$$

Considerando espaciamiento de 0.76 :

$$A_{\text{caña}} = 0.76 \times 1.38 = 1.05 \text{ cm}^2 \quad (\text{En cada cara})$$

2.3.4 Determinación de la Armadura Horizontal . (Ver Fig. 11)

Se ilustra a continuación el diseño del refuerzo cuando es horizontal. Para simplificar los cálculos se puede tomar una franja típica horizontal de un metro de altura, considerándola como viga simplemente apoyada en los muros transversales. El procedimiento se muestra en seguida :

$$\text{Fuerza Sísmica} = 0.20 W$$

$$H = 0.20 \times 1.00 \times 3.80 \times .36 \times 1.6 = 0.44 \text{ Ton.}$$

$$M_{\text{máx}} = \frac{.44}{8} \times 3.80 = 0.209 \text{ ton.-m}$$

El área de caña será :

$$A_a = \frac{20,900}{300 (.87) 28} = 2.86 \text{ cm}^2/\text{m}$$

Colocando el refuerzo de caña cada 4 hiladas se tiene :

$$A_{\text{caña}} = 0.40 \times 2.86 = 1.14 \text{ cm}^2$$

2.3.5 Diseño de la Viga Collar : Muro 1-5 = Muro 10-16

(Ver Fig. 13)

$$\text{Peso Techo} : 70 \text{ Kg/m}^2 \times 2.00 = 140 \text{ Kg/m.}$$

$$\text{1/2 Peso Muro} : 1,600 \text{ Kg} \times .36 \text{ m} \times 1.00 \times \frac{2.65}{2} = \frac{763 \text{ Kg/m.}}{2} = 903 \text{ Kg/m.}$$

$$w = 0.20 W = 181 \text{ Kg/m.}$$

$$K_{21} = 0.333 \quad 0.558$$

$$K_{23} = \frac{0.263}{0.596} \quad \frac{0.442}{1.000}$$

$$M_{\text{Isost}} = \frac{1}{8} \times 181 \times 3^2 = 203 \text{ Kg-m.}$$

$$M_{\text{Isost.}} = \frac{1}{8} \times 181 \times 3.80^2 = 326 \text{ Kg-m}$$

Los momentos positivos en la mitad de los tramos serán :

$$+ M_{1-2} = 203 - \frac{272}{2} = 67 \text{ Kg-m.}$$

$$+ M_{2-5} = 190 \text{ Kg-m.}$$

Considerando el momento máximo :

$$A_s = \frac{27,200}{300 (.87) (24)} = 4.34 \text{ cm}^2$$

Considerando como viga solera las 4 últimas hiladas del muro se tiene :

$$A_s = \frac{4.34}{3} = 1.45 \text{ cm}^2 \quad (\text{En cada hilada y en cada cara})$$

Diseño de la Viga Collar, (Solera), 13-2 :

$$\text{Peso Techo} \quad : \quad 70 \times \frac{6.80}{2} \quad = \quad 238 \text{ Kg/m.}$$

$$1/2 \text{ Peso Muro} \quad : \quad 1600 \times .36 \times 1.00 \times \frac{2.90}{2} \text{ m} = \frac{835}{1073} \text{ Kg/m.}$$

$$H = 0.20 \quad W = 0.20 (1073) = 215 \text{ Kg/m.}$$

$$M_{\text{máx}} = \frac{WL^2}{8} = 215 \times \frac{4^2}{8} = 430 \text{ Kg-m}$$

$$A_s = \frac{43,000}{300 (.87) 24} = 6.86 \text{ cm}^2$$

Considerando como viga solera las últimas 5 hiladas del muro se tendrá :

$$A_s = \frac{6.86}{4} = 2.46 \text{ cm}^2 \quad (\text{En cada hilada y en cada cara})$$

2.3.6 Verificación de la tracción en una solera por efecto de las fuerzas sísmicas actuantes en las soleras transversales.

Para la solera 1-5 del acápite 2.3.5 encontramos la reacción máxima (Apoyo 2)

$$R_{\text{máx}} = 776 \text{ Kg.}$$

Y el área de caña en la solera transversal 13-2 debida a esta tracción es :

$$A_s = \frac{776}{300} = 2.59 \text{ cm}^2 < 2(6.86 \text{ cm}^2) \text{ OK.}$$